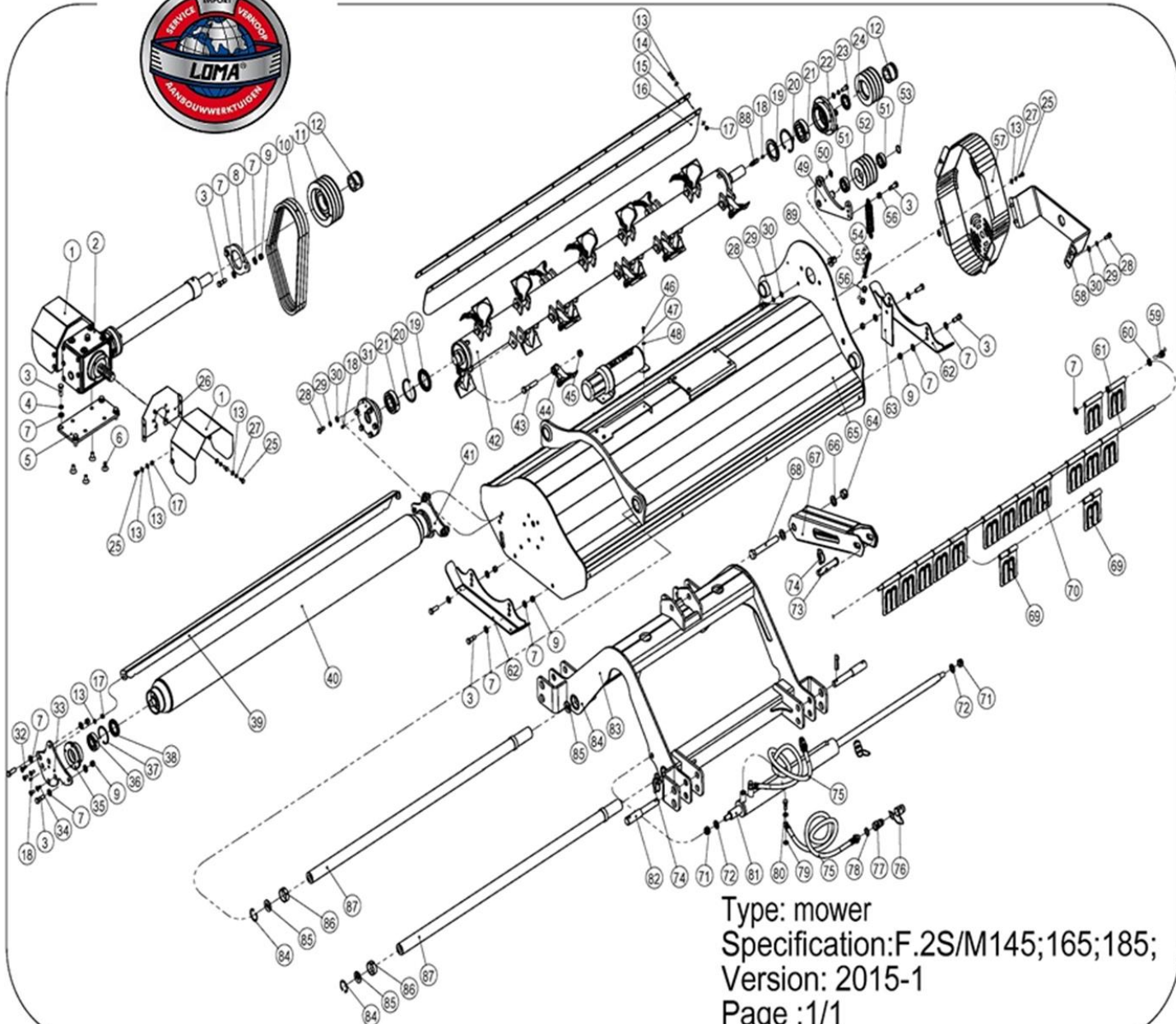


Type: mower
Specification:F.2S/M145;165;185;
Version: 2015-1
Page :1/1



Type: mower
Specification: F.2S/M145;165;185;
Version: 2015-1
Page :1/1

No.	Art.nr.	Art.Code	Aantal	Gewicht	Totaal Gewicht
1	1100000397	F.US/M165-102	2	1,259	2,518
2		F.2S/M NGC170-M3.1T	1	45,9	45,9
3	14010100069	GB/T 5783-2000	15	0,047	0,705
4	14020000008	GB/T 93-1987	4	0,003	0,012
5	1100000398	F.US/M165-103	1	2,512	2,512
6	14060100045	GB/T 70.3-2000	4		0
7	14040000004	GB/T 95-2002	39	0,006	0,234
8	1100000396	F.US/M165-106	1	0,587	0,587
9	14050100006	GB/T 889.1-2000	10	0,013	0,13
10		BX1016	3	1,251	3,753
11	11011400038	SPB-167-3-60	1	4,05	4,05
12	11011900001	Z3A-35*60	2	0,458	0,916
13	14040000002	GB/T 95-2002	48	0,002	0,096
14	14010100019	GB/T 5783-2000	11	0,016	0,176
15	1100000547	R.OS/M165-OS-112	1	1,52	1,52
16	1100000554	F.2S/M165-102	1	0,745	0,745
17	14050100002	GB/T 889.1-2000	21	0,005	0,105
18	14018000002	G-1/8	4	0,004	0,016
19	11011200048	TC55*80*8	2	0,012	0,024
20	14000400049	GB 893.1-86	2	0,025	0,05
21	11011500043	GB/T 281-94	2	0,52	1,04
22	11012700092	R.OS/M165-OS-109	1	2,057	2,057
23	11011200107	TC35*55*8	1	0,008	0,008
24	11011400039	SPB-119-3-60	1	2	2
25	14010100016	GB/T 5783-2000	16	0,012	0,192
26	1100000399	F.US/M165-104	2	0,44	0,88
27	14020000006	GB/T 93-1987	8	0,001	0,008
28	14010100039	GB/T 5783-2000	17	0,026	0,442
29	14020000007	GB/T 93-1987	17	0,002	0,034
30	14040000003	GB/T 95-2002	17	0,003	0,051
31	11012700093	R.OS/M165-OS-108	1	2,039	2,039
32	14060100017	GB/T 70.3-2000	2		0
33	1100000402	R.OS/M165-OS-114	1	1,309	1,309
34	14060100016	GB/T 70.3-2000	8	0,011	0,088
35	11012700095	R.OS/M165-OS-113	2	0,625	1,25
36	11011500042	GB/T 281-94	2	0,261	0,522
37	14000400041	GB 893.1-86	2	0,012	0,024
38	11011200028	TC40*62*8	2	0,01	0,02
39	1100000469	R.OS/M165-OS-103	1	5,3	5,3
40	11000201183	R.OS/M165-OS-013	1	29,89	29,89
41	1100000403	R.OS/M165-OS-115	1	1,312	1,312
42	11000201061	R.OS/M165-OS-012	1	14,4	14,4
43	14010100097	GB/T 5782-2000	20	0,111	2,22
44	11010200055	R.OS/M165-OS-119	20	0,765	15,3
45	14050100007	GB/T 889.1-2000	20	0,02	0,4
46	14010100002	GB/T 5783-2000	3	0,006	0,018
47	11011800038	桶体+盖+垫片 (无LOGO)	1	0,234	0,234
48	14040000001	GB/T 95-2002	3	0,001	0,003
49	11000201065	R.OS/M165-OS-016	1	1,66	1,66

No.	Art.nr.	Art.Code	Aantal	Gewicht	Totaal Gewicht
50	14000300010	GB 894.1-86	1	0,001	0,001
51	11011500018	GB/T 276-94	2	0,118	0,236
52	11011400037	SPB-107-3-Z	1	1,93	1,93
53	14000300015	GB 894.1-86	1	0,002	0,002
54	11010300039	R.OS/J225-OS-116	1	0,237	0,237
55	11000201040	R.OS/J225-OS-022	1	0,09	0,09
56	14050000004	GB/T 41-2000	3	0,014	0,042
57	11000201053	F.US/M165-015	1	4,54	4,54
58	11000000560	F.2S/M165-107	1	3,958	3,958
59	14000500004	JB 1000-1977	1		0
60	14020000010	GB/T 93-1987	1	0,008	0,008
61	11000100509	R.OS/M165-OS-101	1	1,43	1,43
62	11000000556	F.2S/M165-101	2	2,015	4,03
63	11000000404	R.OS/M165-OS-116	1	0,52	0,52
64	14050100009	GB/T 889.1-2000	1	0,055	0,055
65	11000201295	F.2S/M165-011	1	92,02	92,02
66	14040000007	GB/T 95-2002	2	0,016	0,032
67	11000201299	F.2S/M165-014	1	5,58	5,58
68	14010000067	GB/T 5782-2000	1		0
69	11000000501	G.OS145-143	2	0,316	0,632
70	11000000500	G.OS145-142	14	0,327	4,578
71	14050100008	GB/T 889.1-2000	2	0,029	0,058
72	14040000006	GB/T 95-2002	2	0,011	0,022
73	11011700003	EF175.119	1	0,26	0,26
74	11011700014	Φ11*45	3	0,05	0,15
75	11010700196	BCS170.016	2	0,653	1,306
76	11011800005	A-G1/2	2	0,007	0,014
77	11010900020	G1\2	2	0,125	0,25
78	11011200003	BS/A21.50(G1/2)	2	0,001	0,002
79	11011200007	M12	4	0	0
80	11010600000	M12*1.25*32	2	0,029	0,058
81	11011000081	F.2S/M165-104	1	5,553	5,553
82	11000100158	DP205.110	2	0,65	1,3
83	11000201297	F.2S/M165-012	1	49,13	49,13
84	14000400031	GB 893.1-86	4	0,005	0,02
85	11000000559	F.2S/M165-106	4	0,028	0,112
86	11012400004	42*15*3	4	0,007	0,028
87	11012600024	F.2S/M165-103	2	10,109	20,218
88	11000100600	G.OS145-146	1	0,027	0,027
89	12000003578	R.OS/M165-OS-011-11	1	0,074	0,074